

MD-2

兩相步進電機驅動器
用戶手冊



東洋機電(中國)有限公司

目录

1 简介	3
1.1 概述	3
1.2 特性	3
2 产品功能框图	4
3 性能指标	4
3.1 电气指标	4
3.2 环境指标	4
4 端口与接线	5
4.1 电源连接	5
4.2 电机连接	6
4.3 控制信号连接	7
4.3.1 脉冲&方向信号	7
4.3.2 使能信号	7
4.3.3 控制信号输入示例	7
4.3.4 驱动器状态指示灯	8
5 驱动器运行参数设定	9
5.1 电流设定	9
5.2 自动减流设定	9
5.3 细分设定	10
5.4 自检	10
5.5 细分插补	10
5.6 负载惯量选定	11
5.7 数字信号滤波选定	11
6 安装	12
6.1 机械尺寸	12
6.2 驱动器安装	12
7 保修	13
7.1 一年保修期	13
7.2 不属于保修之列	13
7.3 维修流程	13
7.4 保修限制	13
8 联系 TUNYO	14

1 简介

感谢您选择东洋步进电机驱动器。希望我们产品优越的性能、优异的质量和优秀的性价比可以帮助您成功的完成运动控制项目。

如果您对我们的产品有什么建议或者需要我们的帮助,请致电400-600-2478,你也可以给我们发送邮件 ch@tunyo.com.cn

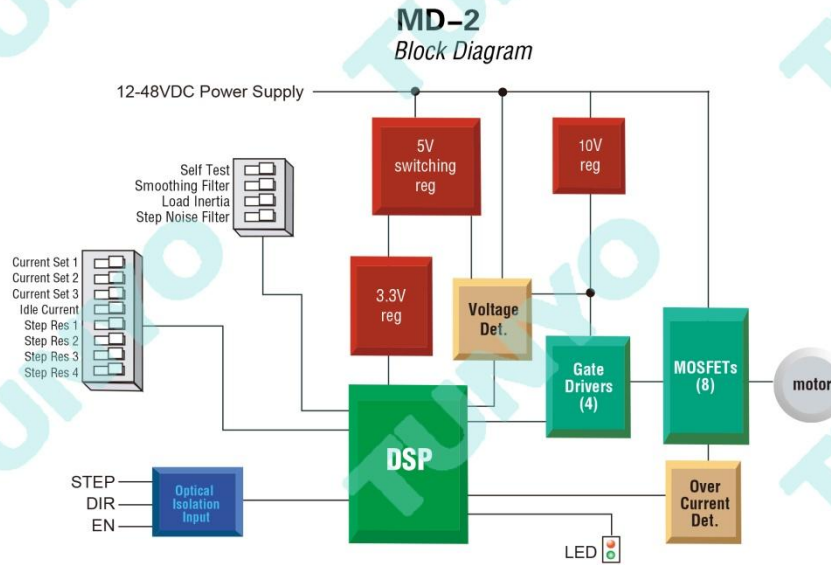
1.1 概述

MD系列两相步进电机驱动器是基于PID电流控制算法设计的高性价比细分型驱动器,具有优越的性能表现,高速大力矩输出,低噪音,低振动,低发热,特别适合OEM客户的大批量应用场合。MD-2驱动器可通过拨码开关选择运行电流和细分,有16种细分,8种电流供选择,具有过压,欠压,相电流过流保护,其输入输出控制信号均采用光电隔离。

1.2 特性

- 供电电源 12-48VDC
- 输出电流 拨码开关设定, 8种选择, 最大2.2安培(峰值)
- 电流控制 PID电流控制算法, 高速大力矩输出, 低振动, 低噪音, 低发热
- 细分设置 拨码开关设定, 16种选择: 200, 400, 800, 1600, 3200, 6400, 12800, 25600, 1000, 2000, 4000, 5000, 8000, 10000, 20000, 25000 step/rev
- 速度范围 选配合适的步进电机, 最高可达3000rpm
- 共振抑制 自动计算共振点, 抑制中频振动
- 系统自测 驱动器上电初始化自动检测电机参数并由此优化电机电流算法和抗共振电子阻尼系数
- 控制方式 脉冲&方向模式, 双脉冲模式
- 输入滤波 拨码开关选择, 2MHZ/150KHz数字信号滤波器
- 空闲电流 拨码开关选择
在电机停止运行后1.0秒电流会自动减为运行电流的50%或90%
- 产品自检 拨码开关启停, 电机以1rev/s速度做正反转两圈往复运动
- 负载惯量 拨码开关选择高低不同的负载惯量, 使系统运行在最佳状态
- 细分插补 拨码开关选定, 可降低电机运转的振动, 提高运行的平滑性

2 产品功能框图



3 性能指标

3.1 电气指标

驱动器参数	最小值	典型值	最大值	单位
供电电压	12	-	48	VDC
输出电流(峰值)	0.3	-	2.2	Amps
控制信号导通电流	6	10	15	mA
步进脉冲频率	2	-	2M	Hz
步进脉冲宽度	250	-	-	ns
方向信号宽度	50	-	-	us
欠压保护点	-	10	-	VDC
过压保护点	-	52	-	VDC
输入信号电压	4.0	-	28	VDC
驱动器初始化时间	-	-	2.5	S

3.2 环境指标

冷却方式		自然冷却或强制冷却
使用环境	使用场合	避免粉尘, 油雾及腐蚀性气体
	工作环境温度	0-40°C [32 - 104°F]
	最高环境湿度	90% RH (无结露)
	存储温度	-10-70°C [14 - 158°F]
	振动	5.9m/s ² max

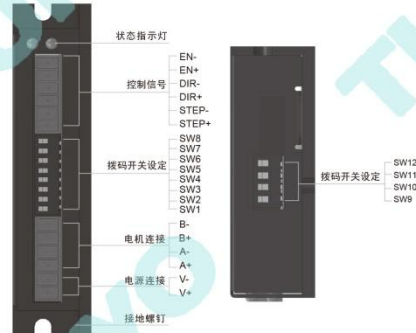
4 端口与接线

请参照接口关系图，使用MD-2驱动器，需要做以下准备：

12-48VDC合适功率的直流电源

控制信号源

相匹配的步进电机



4.1 电源连接

如果您的电源输出端没有保险丝或一些别的限制短路电流的装置，可在电源和驱动器之间放置一个适当规格的快速熔断保险丝(规格不得超过3Amps)以保护驱动器和电源，请将该保险丝串联于电源的正极和驱动器的V+之间。

将电源的正极连接到驱动器的V+，将电源的负极连接到驱动器的V-。

请注意不要接反，因电源接反造成的驱动器损坏无法得到保修。

选择适当的电源

电压

斩波式驱动器(如MD2)工作时不停地改变电机绕组端电压的大小及方向，同时检测电流以获得精确的相电流。

如果要同时保证高效率 and 低噪音，则驱动器供电电压至少5倍于电机额定相电压（即电机额定相电流×相电阻）。

如果你需要电机获得更好的高速性能，则需要提高驱动器供电电压。

如果使用稳压电源供电，要求供电电压不得超过48V。

如果使用非稳压电源供电，要求电压不得超过34V。

因为非稳压电源的额定电流是满载电流；在负载很轻，例如电机不转时，实际电压高达电源额定电压的1.4倍。想要电机平稳安静的运转，选择低电压。

电流

最大供电电流应该为两相电流之和。通常情况下，你需要的电流取决于电机的型号、电压、转速和负载条件。实际电源电流值大大低于这个最大电流值，因为驱动器采用的是开关式放大器，将高电压低电流转换成低电压高电流，电源电压超过电机电压越多，需要的电源电流越少。当电机接24V电源工作时，电源输出电流是12V电源输出电流的一半。

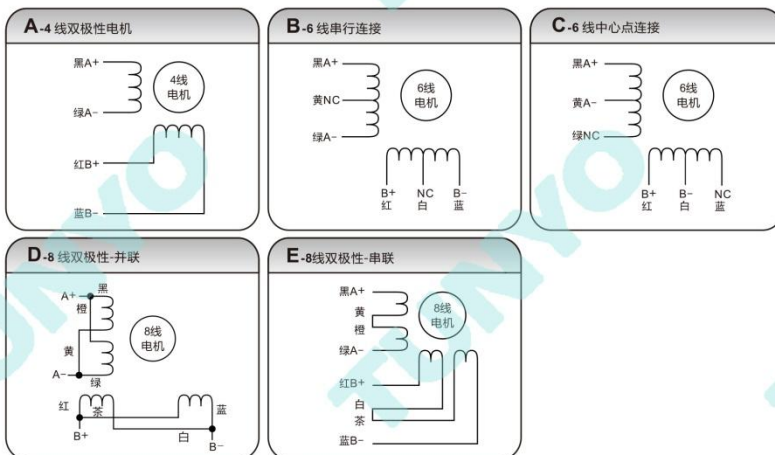
再生放电

当电机减速的时候，它会像发电机一样将负载的动能转化为电能。一些能量会被驱动器和电机消耗掉。如果你的应用中有大的负载以高速运行，相当大的动能会被转换成电能。通常简单的线性电源有一个大的电容来吸收这些能量而不会对系统造成损坏。开关电源往往会在过压的状况下关闭，多余的能量会回传给驱动器，可能会造成驱动器的损坏。为了预防这种情况，我们推荐使用如下图所示的MC-50再生放电钳。再生放电钳安装在电源和驱动器之间。



4.2 电机连接

警告：当将电机接到驱动器时，请先确认电机电源已关闭。在驱动器通电期间，不能断开电机。不要将电机引线接到地上或电源上。



四线电机只能用一种方式连接。

六线电机可以用两种方式连接：串联、中心抽头。在串联模式下，电机在低速下运转具有更大的转矩，但是不能像接在中心抽头那样快速的运转。串联运转时，电机需要以低于中心抽头方式电流的30%运行以避免过热。

八线电机可以用两种方式连接：串联、并联。串联方式在低速时具有更大的转矩，而在高速时转矩较小。串联运转时，电机需要以并联方式电流的50%运行以避免过热。

4.3 控制信号连接

4.3.1 脉冲&方向信号

MD-2驱动器有2个高速输入口STEP和DIR，光电隔离，可以接受5-24VDC单端或差分信号，最高电压可达28V，信号下降沿有效。信号输入口有高速数字滤波器，滤波频率为2MHz。

脉冲信号为下降沿有效。

电机运转方向取决于DIR电平信号，当DIR悬空或为低电平时，电机顺时针运转；DIR信号为高电平时，电机逆时针运转。

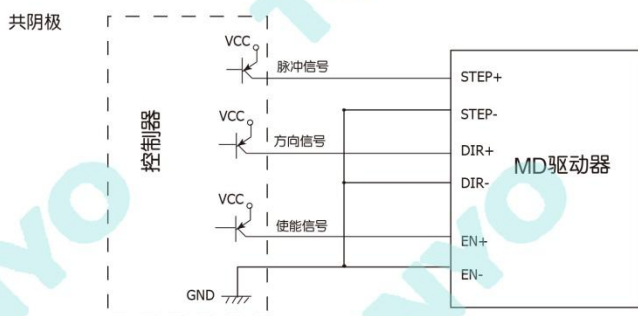
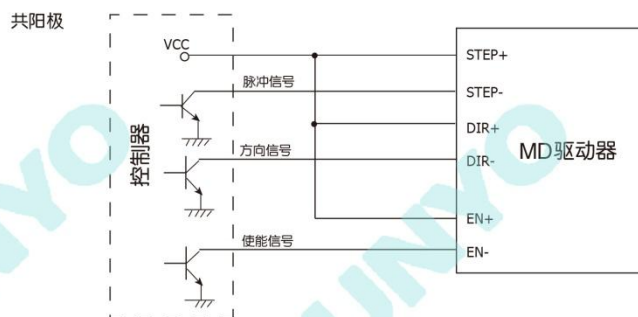
4.3.2 使能信号

EN输入使能或关断驱动器的功率部分，信号输入为光电隔离，可接受5-24VDC单端或差分信号，信号最高可达28V。

EN信号悬空或低电平时(光耦不导通)，驱动器为使能状态，电机正常运转；EN信号为高电平时(光耦导通)，驱动器功率部分关断，电机无励磁。

当电机处于报错状态时，EN输入可用于重启驱动器。首先从应用系统中排除存在的故障，然后输入一个下降沿信号至EN端，驱动器可重新启动功率部分，电机励磁运转。

4.3.3 控制信号输入示例



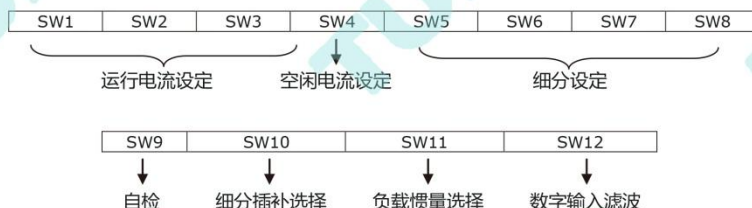
差分



4.3.4 驱动器状态指示灯

	Code	Error
●	绿灯长亮	驱动器未使能
● ●	绿灯闪烁	驱动器工作正常
● ● ● ● ●	3红, 1绿	驱动器过温
● ● ● ● ● ●	3红, 2绿	内部电压出错
● ● ● ● ● ● ●	4红, 1绿	驱动器电源输入过压
● ● ● ● ● ● ● ●	4红, 2绿	驱动器电源输入欠压
● ● ● ● ● ● ● ● ●	5红, 1绿	驱动器过流
● ● ● ● ● ● ● ● ● ●	6红, 1绿	电机绕组开路

5 驱动器运行参数设定

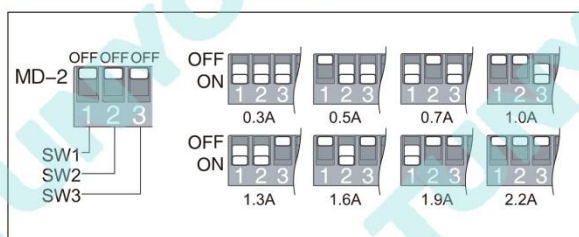


5.1 电流设定

MD-2驱动器通过SW1, SW2, SW3拨码开关设定输出电流峰值, 电流值可根据客户要求定制。

通常情况下, 电流设定为电机的额定电流。如果您的系统对发热的要求很高, 可以适当减小电流以降低电机的发热, 但是电机的输出力矩会同时降低。如果您不是要求电机连续运行, 可适当增大运行电流以获得更大力矩, 但是注意最大不要超过电机额定电流的1.5倍。

运行电流(峰值)	SW1	SW2	SW3
0.3A	ON	ON	ON
0.5A	OFF	ON	ON
0.7A	ON	OFF	ON
1.0A	OFF	OFF	ON
1.3A	ON	ON	OFF
1.6A	OFF	ON	OFF
1.9A	ON	OFF	OFF
2.2A	OFF	OFF	OFF



可根据客户要求定制电流设定, 范围为0.3~2.2A

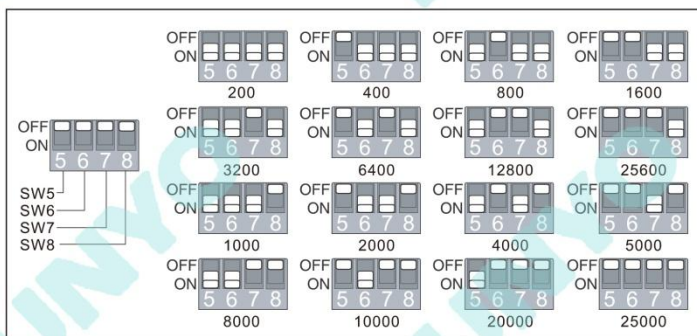
5.2 自动减流设定

开关SW4设置驱动器自动减流百分比。开关置为ON时, 空闲电流将减为运行电流的50%; 置为OFF时, 空闲电流减为运行电流的90%。

5.3 细分设定

MD-2驱动器通过SW5, SW6, SW7, SW8拨码开关设定细分参数。

细分 (step/rev)	SW5	SW6	SW7	SW8
200	ON	ON	ON	ON
400	OFF	ON	ON	ON
800	ON	OFF	ON	ON
1600	OFF	OFF	ON	ON
3200	ON	ON	OFF	ON
6400	OFF	ON	OFF	ON
12800	ON	OFF	OFF	ON
25600	OFF	OFF	OFF	ON
1000	ON	ON	ON	OFF
2000	OFF	ON	ON	OFF
4000	ON	OFF	ON	OFF
5000	OFF	OFF	ON	OFF
8000	ON	ON	OFF	OFF
10000	OFF	ON	OFF	OFF
20000	ON	OFF	OFF	OFF
25000	OFF	OFF	OFF	OFF



可根据客户要求定制细分参数，范围为200~51200 Step/Rev。

5.4 自检

开启自检，电机以1rev/s速度做两圈正反转运动，可以检测驱动器功率部分是否工作正常，电机连接是否可靠等等。通过SW9拨码开关设定，ON=自检开启，OFF=自检关闭。

5.5 细分插补

细分插补通过SW10选定，ON=功能选用，OFF=功能关闭。

为了使系统获得更平滑的运行表现，减少电机及机械系统的运动瞬变，MD-2驱动器对步进信号进行动态滤波，在低细分脉冲中自动插入微步。选用细分插补后会延迟系统对控制信号的实时响应，所以应针对系统的实际应用选用该功能。

5.6 负载惯量选定

负载惯量通过SW11选定，ON=高负载惯量，OFF=低负载惯量。

MD-2驱动器会自动计算系统的共振点,并以此来调整电流控制算法,从而达到抑制电机共振的目的。此技术提高了系统中高速的稳定性,使用时需要获得电机的负载惯量信息,当负载惯量接近电机转子惯量时,应选取低负载惯量;当负载惯量大于电机转子惯量时,应选取高负载惯量。

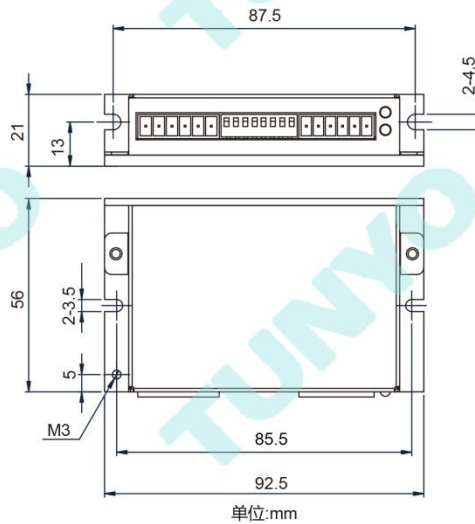
5.7 数字信号滤波选定

数字信号滤波通过SW12选定，ON=150KHz，OFF=2MHz。

MD-2驱动器DSP可对数字信号输入进行高频滤波,以保证系统运行不受外部高频噪音干扰。当驱动器设定为低细分,控制器发出的脉冲频率较低时,可选用150KHz滤波频率;当驱动器设定为高细分,控制器发出的脉冲频率较高时,可选用2MHz滤波频率。

6 安装

6.1 机械尺寸



6.2 驱动器安装

用户可以用驱动器散热底座的宽边或窄边进行安装。如果用宽边安装，用M3螺丝通过在四角上的孔安装，如果用窄边安装，用M3螺丝通过两边的孔安装。为达到良好散热效果，建议采用窄边安装。

驱动器的功率器件会发热，如果连续工作在高输入电压大功率条件下，应扩大有效散热面积或强制冷却。

不要在空气不流通的地方或者环境温度超过40℃的地方使用；不要将驱动器安装在潮湿或有金属屑的地方。

7 保修

7.1 一年保修期

TUNYO 对其产品提供从发货之日起一年的质保，在保修期内TUNYO为产品提供免费的维修服务。

7.2 不属于保修之列

- 不恰当的接线，如电源极性接反和带电拔插电机引线。
- 超出电气和环境要求使用。
- 擅自更改内部器件。

7.3 维修流程

如需维修产品，按下述流程处理：

- (1) 与东洋客户服务人员联系获得返修许可。
- (2) 随货附寄书面的驱动器故障现象说明以及寄件人联系方式和邮寄方式。

7.4 保修限制

TUNYO 产品的保修范围限于器件和工艺(即一致性)，使用不当导致的损坏不在保修之列。

TUNYO 保证产品符合发布的产品技术规格要求，但无法保证产品一定能适合客户的具体应用，因客户选型不当而造成不适用性问题的，不属保修之列。

東洋機電

電話:0769-85269398

傳真:0769-85269528

郵箱:ch@tunyo.com.cn

網址:www.tunyo.com.cn

服務熱綫:400-600-2478

2017年12月制作 本目錄內容以2017年12月之現行資料為準。