

# MD-4R

二相標準總綫型驅動器  
用戶手冊



東洋機電(中國)有限公司

## 型號解說



MD-R系列是一款高性能总线控制步进驱动器，同时集成了智能运动控制器功能，即可以通过Modbus指令对驱动器的和电机进行实施控制，也可以支持复杂的单轴运动控制编程，程序保存至驱动器内独立运行。

## 基本参数

型号	电流	电压	输入口	输出口	最大控制轴数
MD-4R	1-4.5A	18-50VDC	2	1	最多32轴
MD-6R	1-6.5A	18-110VDC 18-80VAC	2	1	最多32轴

## 基本特性

### ◆ 抗共振

步进系统的一点不足就在于存在着固有的共振点,东洋驱动器自动计算共振点,并以此来控制算法,从而达到抑制共振的目的。此技术极大的提高了中频稳定性,使得高速时有更大的力矩输出。

### ◆ 自检和参数模式

系统上电时,驱动器自动检测电机参数(如电阻和电感)并根据此参数来优化系统进行性能

### ◆ 主机控制模式

接收主机PC或PLC命令 ● 多轴总线 ● 实时控制

### ◆ 程序驻留模式

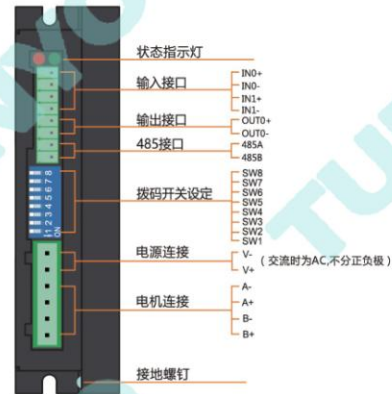
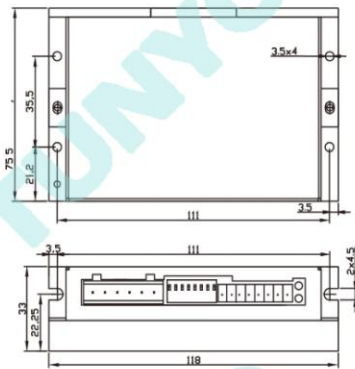
● 可执行预先储存的程序 ● 多任务 ● 条件处理 ● 数学功能 ● 数据寄存器功能

## 技术规格

功率模块	
功率放大类型	双 H-桥, 4 象限
输出电流	不带编码器拨码可选, 带编码器智能调节, 范围见选型指南
输入电压范围	见选型指南
保护	过流, 过压, 欠压, 位置误差 (仅支持带编码器型)
空闲电流	自动半流
环境温度	0-40°C (安装合适的散热器)
湿度	最大90%, 无结露

控制模块	
步进脉冲频率	最大50KHZ
通讯地址	拨码可选，最多32轴。
细分等级	软件可调，可配置为200-51200步/圈之间任意偶数
串口指令	支持Modbus指令，也可通过软件配置
编码器反馈	1000DIP
非易失性存储器	配置参数存储在ARM芯片内部的FLASH中
输入端口	IN0, IN1分别对应PUL, DIR口，光电隔离，3.3~28V逻辑电压，最大电流10mA。可通过软件配置。
输出端口	OUT0, OUT1分别对应EN, ALM口，光电隔离，3.3~28V逻辑电压，灌电流或源电流接法，输出最大28VDC，10mA。可通过软件配置。
通讯接口	RS485

### 外形尺寸



### 拨码设定

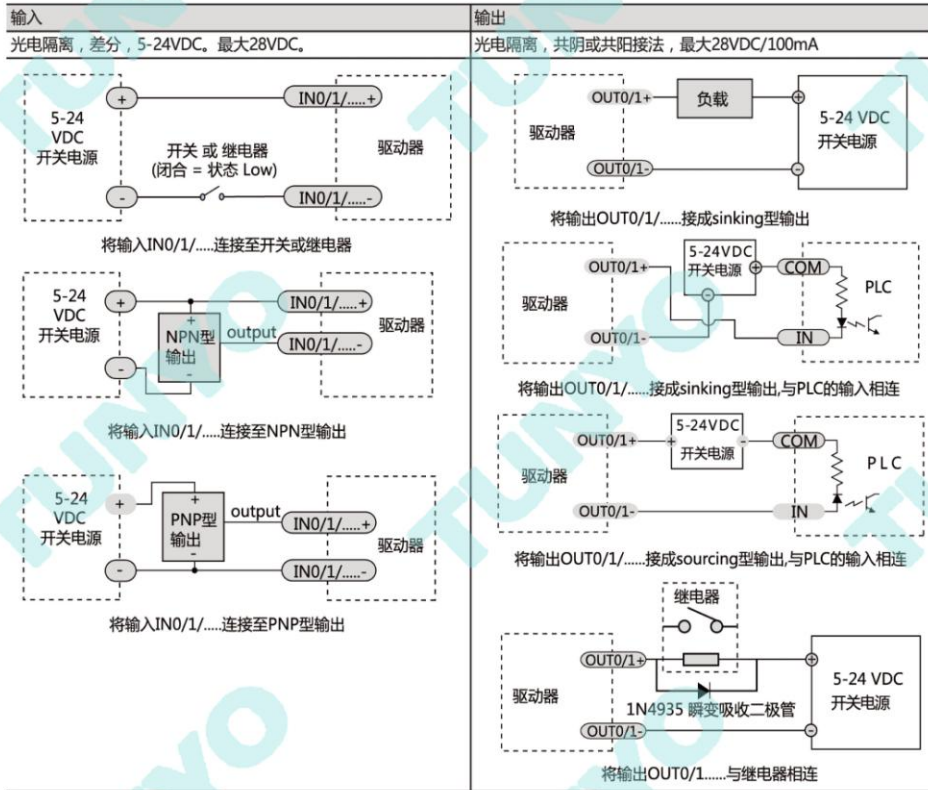
SW1	SW2	SW3	SW4	SW5	SW6	SW7	SW8
-----	-----	-----	-----	-----	-----	-----	-----

电流设置		地址设置				地址				
电流峰值(A)	电流峰值(A)	SW1	SW2	SW3	SW4	地址	SW5	SW6	SW7	SW8
4.5	6.5	ON	ON	ON	ON	1	ON	ON	ON	ON
4.2	6.2	OFF	ON	ON	ON	2	OFF	ON	ON	ON
4.0	6.0	ON	OFF	ON	ON	3	ON	OFF	ON	ON
3.8	5.8	OFF	OFF	ON	ON	4	OFF	OFF	ON	ON
3.5	5.5	ON	ON	ON	OFF	5	ON	ON	OFF	ON
3.2	5.2	OFF	ON	OFF	ON	6	OFF	ON	OFF	ON
3.0	5.0	ON	OFF	OFF	ON	7	ON	OFF	OFF	ON
2.8	4.8	OFF	OFF	OFF	ON	8	OFF	OFF	OFF	ON
2.5	4.5	ON	ON	ON	ON	9	ON	ON	ON	OFF
2.3	4.2	OFF	ON	ON	OFF	10	OFF	ON	ON	OFF
2.0	4.0	ON	OFF	ON	OFF	11	ON	OFF	ON	OFF
1.8	3.8	OFF	OFF	ON	OFF	12	OFF	OFF	ON	OFF
1.5	3.5	ON	ON	OFF	OFF	13	ON	ON	OFF	OFF
1.3	3.2	OFF	ON	OFF	OFF	14	OFF	ON	OFF	OFF
1.1	3.0	ON	OFF	OFF	OFF	15	ON	OFF	OFF	OFF
1.0	2.8	OFF	OFF	OFF	OFF	16	OFF	OFF	OFF	OFF

说明：MD-4R对应电流4.5A-1.0A  
MD-6R对应电流6.5A-2.8A

说明：电流及地址可根据客户需求定制，最多32轴。

### 输入/输出



### 状态指示

LED codes	ERROR
●	电机运行中
●●	电机停止
●●●	驱动器过流
●●●●	电机绕组开路
●●●●●	驱动器输入过压
●●●●●●	驱动器输入欠压
●●●●●●●	其他

**六、免责声明：**

本档提供相关产品的使用说明。本档并未授权于任何知识产权的许可，并未以明示或暗示，或以禁止发言或其它方式授予任何知识产权许可。并且，本产品的销售和/或使用我们不作任何明示或暗示的担保，包括对产品的特定用途适用性、适销性或对任何专利权、版权或其它知识产权的侵权责任等，均不作担保。MD-4R电机驱动器为商业级产品，本产品并非设计用于医疗、救生或维生等用途。我们可能随时对产品规格及产品描述做出修改，恕不另行通知。

**東洋機電**

電話:0769-85269398

傳真:0769-85269528

郵箱:ch@tunyo.com.cn

網址:www.tunyo.com.cn

2018年12月制作 本目錄內容以2018年12月之現行資料為準。