

# MP-3R

## 二相閉環總綫型驅動器 用戶手冊



東洋機電(中國)有限公司

## 型號解說



MP-R系列是一款高性能總線控制步進驅動器，同時集成了智能運動控制器功能，即可以通過Modbus指令對驅動器的和電機進行實施控制，也可以支持複雜的單軸運動控制編程，程序保存至驅動器內獨立運行。

## 基本參數

型号	电流	电压	输入口	输出口	最大控制轴数
MP-3R	1-3A	18-50VDC	2	1	最多64轴
MP-5R	2-5A	18-80VDC	2	1	最多64轴
MP-6R	2-6A	18-110VDC 18-80VAC	2	1	最多64轴

## 基本特性

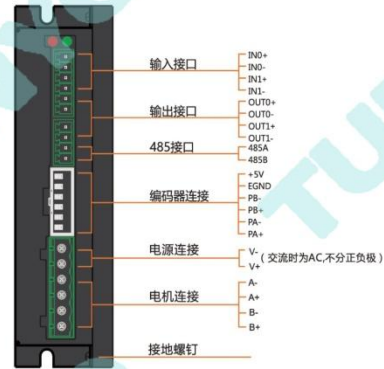
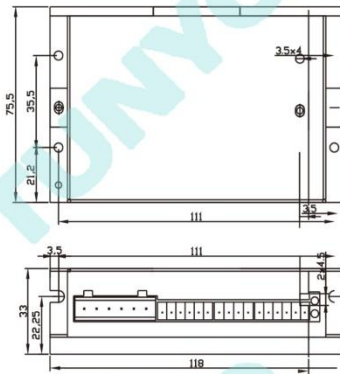
- ◆ 抗共振  
步进系统的一点不足就在于存在着固有的共振点,东洋驱动器自动计算共振点,并以此来控制算法,从而达到抑制共振的目的。此技术极大的提高了中频稳定性,使得高速时有更大的力矩输出。
- ◆ 自检和参数模式  
系统上电时,驱动器自动检测电机参数(如电阻和电感)并根据此参数来优化系统进行性能
- ◆ 主机控制模式  
接收主机PC或PLC命令 ● 多轴总线 ● 实时控制
- ◆ 程序驻留模式  
● 可执行预先储存的程序 ● 多任务 ● 条件处理 ● 数学功能 ● 数据寄存器功能

## 技術規格

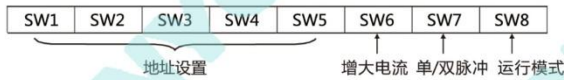
功率模块	
功率放大类型	双 H-桥, 4 象限
输出电流	带编码器智能调节, 范围见选型指南
输入电压范围	见选型指南
保护	过流, 过压, 欠压, 位置误差
空闲电流	自动半流
环境温度	0-40°C (安装合适的散热器)
湿度	最大90%, 无结露

控制模块	
步进脉冲频率	最大50KHZ
通讯地址	拨码可选，最多64轴。
细分等级	软件可调，可配置为200-51200步/圈之间任意偶数
串口指令	支持Modbus指令，也可通过软件配置
编码器反馈	1000DIP
非易失性存储器	配置参数存储在ARM芯片内部的FLASH中
输入端口	IN0, IN1分别对应STEP, DIR口，光电隔离，3.3~28V逻辑电压，最大电流10mA。可通过软件配置。
输出端口	OUT0, OUT1分别对应EN, ALM口，光电隔离，3.3~28V逻辑电压，灌电流或源电流接法，输出最大28VDC，10mA。可通过软件配置。
通讯接口	RS485

### 外形尺寸



### 拨码设定



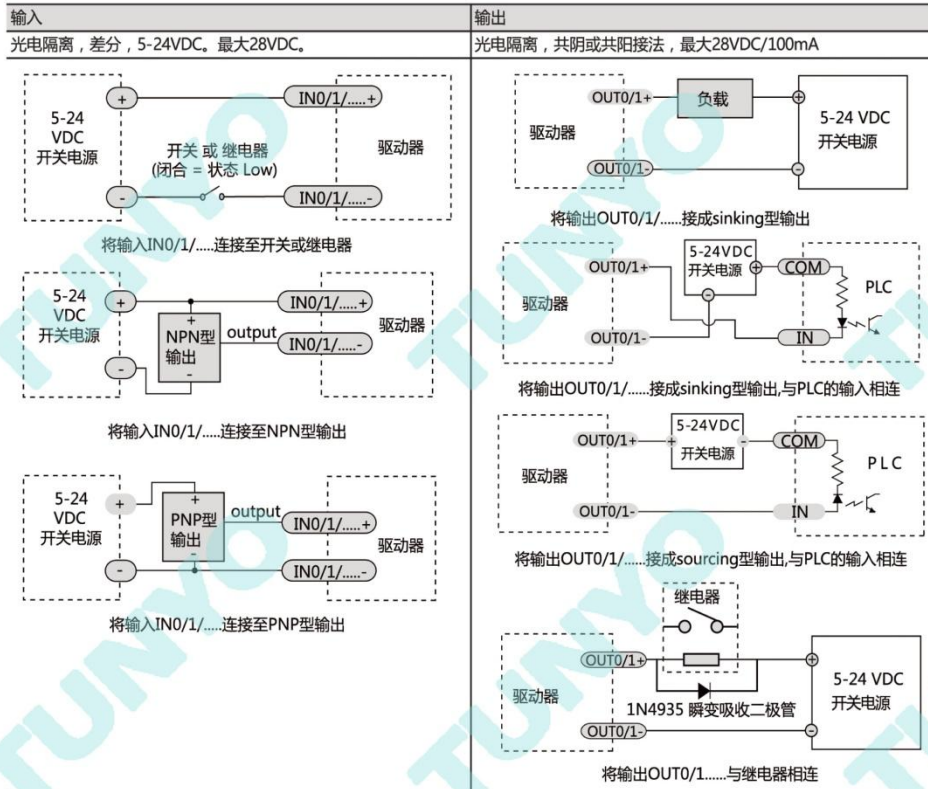
地址	SW1	SW2	SW3	SW4	SW5
1	ON	ON	ON	ON	ON
2	OFF	ON	ON	ON	ON
3	ON	OFF	ON	ON	ON
4	OFF	OFF	ON	ON	ON
5	ON	ON	OFF	ON	ON
6	OFF	ON	OFF	ON	ON
7	ON	OFF	OFF	ON	ON
8	OFF	OFF	OFF	ON	ON
9	ON	ON	ON	OFF	ON
10	OFF	ON	ON	OFF	ON
11	ON	OFF	ON	OFF	ON
12	OFF	OFF	ON	OFF	ON
13	ON	ON	OFF	OFF	ON
14	OFF	ON	OFF	OFF	ON
15	ON	OFF	OFF	OFF	ON
16	OFF	OFF	OFF	OFF	ON

地址	SW1	SW2	SW3	SW4	SW5
17	ON	ON	ON	ON	OFF
18	OFF	ON	ON	ON	OFF
19	ON	OFF	ON	ON	OFF
20	OFF	OFF	ON	ON	OFF
21	ON	ON	OFF	ON	OFF
22	OFF	ON	OFF	ON	OFF
23	ON	OFF	OFF	ON	OFF
24	OFF	OFF	OFF	ON	OFF
25	ON	ON	ON	OFF	OFF
26	OFF	ON	ON	OFF	OFF
27	ON	OFF	ON	OFF	OFF
28	OFF	OFF	ON	OFF	OFF
29	ON	ON	OFF	OFF	OFF
30	OFF	ON	OFF	OFF	OFF
31	ON	OFF	OFF	OFF	OFF
32	OFF	OFF	OFF	OFF	OFF

运行模式		
运行模式	SW7	SW8
单脉冲(默认)	OFF	OFF
双脉冲	ON	OFF
受控自运行	OFF	ON
持续自运行	ON	ON

说明：485通讯必须在受控自运行模式下才能正常通讯，用户在使用时请预先设定至该模式下，以保障通讯功能正常。在单双脉冲模式下，驱动可作为普通闭环步进使用。

### 输入/输出



### 状态指示

LED codes	ERROR
●	电机运行中
●	电机停止
● ●	驱动器过流
● ● ●	电机绕组开路
● ● ● ●	驱动器输入过压
● ● ● ● ●	驱动器输入欠压
● ● ● ● ● ●	其他

**六、免责声明：**

本档提供相关产品的使用说明。本档并未授权于任何知识产权的许可，并未以明示或暗示，或以禁止发言或其它方式授予任何知识产权许可。并且，本产品的销售和/或使用我们不作任何明示或暗示的担保，包括对产品的特定用途适用性、适销性或对任何专利权、版权或其它知识产权的侵权责任等，均不作担保。MP-3R电机驱动器为商业级产品，本产品并非设计用于医疗、救生或维生等用途。我们可能随时对产品规格及产品描述做出修改，恕不另行通知。

**東洋機電**

電話:0769-85269398

傳真:0769-85269528

郵箱:ch@tunyo.com.cn

網址:www.tunyo.com.cn

2018年12月制作 本目錄內容以2018年12月之現行資料為準。